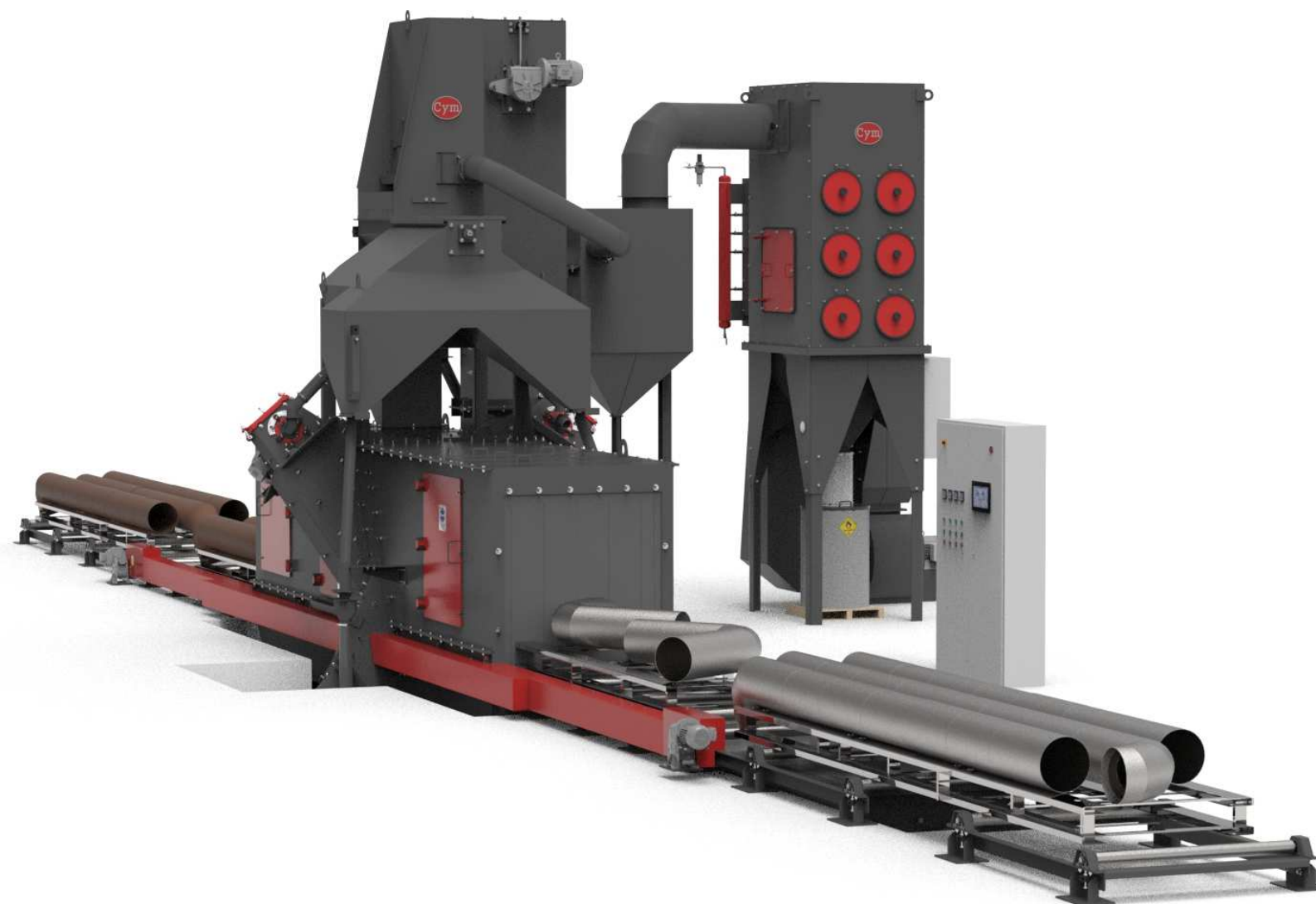


EQUIPAMENTO DE
JATEAMENTO
PARA PERFIS E VIGAS

PER 9X9 I



- HOMOGENEIDADE DE ACABAMENTO.
- PROCESSO AUTOMÁTICO DE JATEAMENTO
- CUIDADO COM O MEIO AMBIENTE.



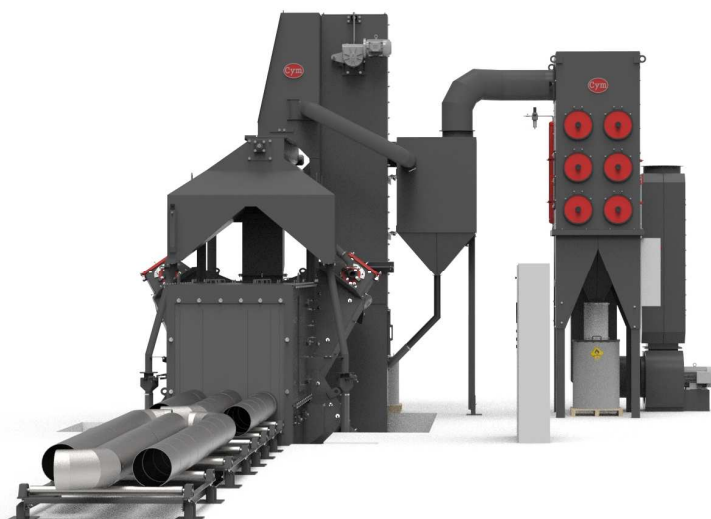
CYM MATERIALES S.A.
SOLUÇÕES INDUSTRIAIS

CARACTERÍSTICAS RELEVANTES

- Peças a serem processadas: estruturas soldadas, perfis, cantoneiras, esquadros, barras e tubos
- Quatro turbinas jateando as peças em múltiplos ângulos de impacto, conseguindo uma correta homogeneidade de acabamento nas peças processadas.
- Cabine de jateamento de aço 1010 com dupla camada de revestimento interno, base de aço manganês (11/14%) e revestimento principal em fundição de alto cromo nas áreas de alto impacto.
- Sistema de limpeza e recuperação do abrasivo de alta eficiência.
- Sem fim externo para retorno do abrasivo ao equipamento que possa vir acumulado nas peças.
- Painél de operação e comando conforme IEC o NEMA.
- Opcionais
 - Soprador de granalha
 - Sensor de movimento no elevador de canecas e no sem fim
 - Válvulas de fluxo da granalha com contrólê no HMI
 - Transferência de alimentação e descarga de peças

PER 9X9 I

CARACTERÍSTICAS TÉCNICAS



Altura máxima de passagem de peças	1000 mm - 40"
Largura máxima de passagem de peças	1100 mm - 43"
Comprimento mínimo de peças	3 m - 118"
Comprimento máximo de peças	Conforme requerimento
Peso máximo admitido	560 kgs/m - 1230 lb/m
Velocidade de produção	0.5 to 2m /min - 20" to 6.5 ft/min
Turbinas	4 x 15 HP - 11.5 Kw
Fluxo de abrasivo arremessado por turbina	160 Kgs/min - 353 lb/min
Fluxo total de abrasivo arremessado	640 kgs/min - 1412 lb/m
Coletor de pó	144 m3/min - 5080 cfm
Potência total instalada	90.5 HP - 67.87 Kw



ADMINISTRAÇÃO E FÁBRICA

Brig. Estanislao Lopez Nº 6

[S2108AIB] Soldini – Santa Fé – Argentina

☎ +54 341 490 1100 / 📞 +54 9 341 515-0249

info@cym.com.ar



www.cym.com.ar