



EQUIPAMENTOS DE  
JATEAMENTO

# DE GANCHOS



**CYM** MATERIALES S.A.  
SOLUÇÕES INDUSTRIAIS

# EQUIPAMENTOS DE CARGA SUSPensa EM GANCHOS

A CYM Materiales SA oferece aos seus clientes uma ampla variedade de túneis contínuo de jateamento em carga suspensa em ganchos que se ajustam às suas necessidades e que, graças ao seu design exclusivo, assegura uma alta produtividade com baixo custo operativo.

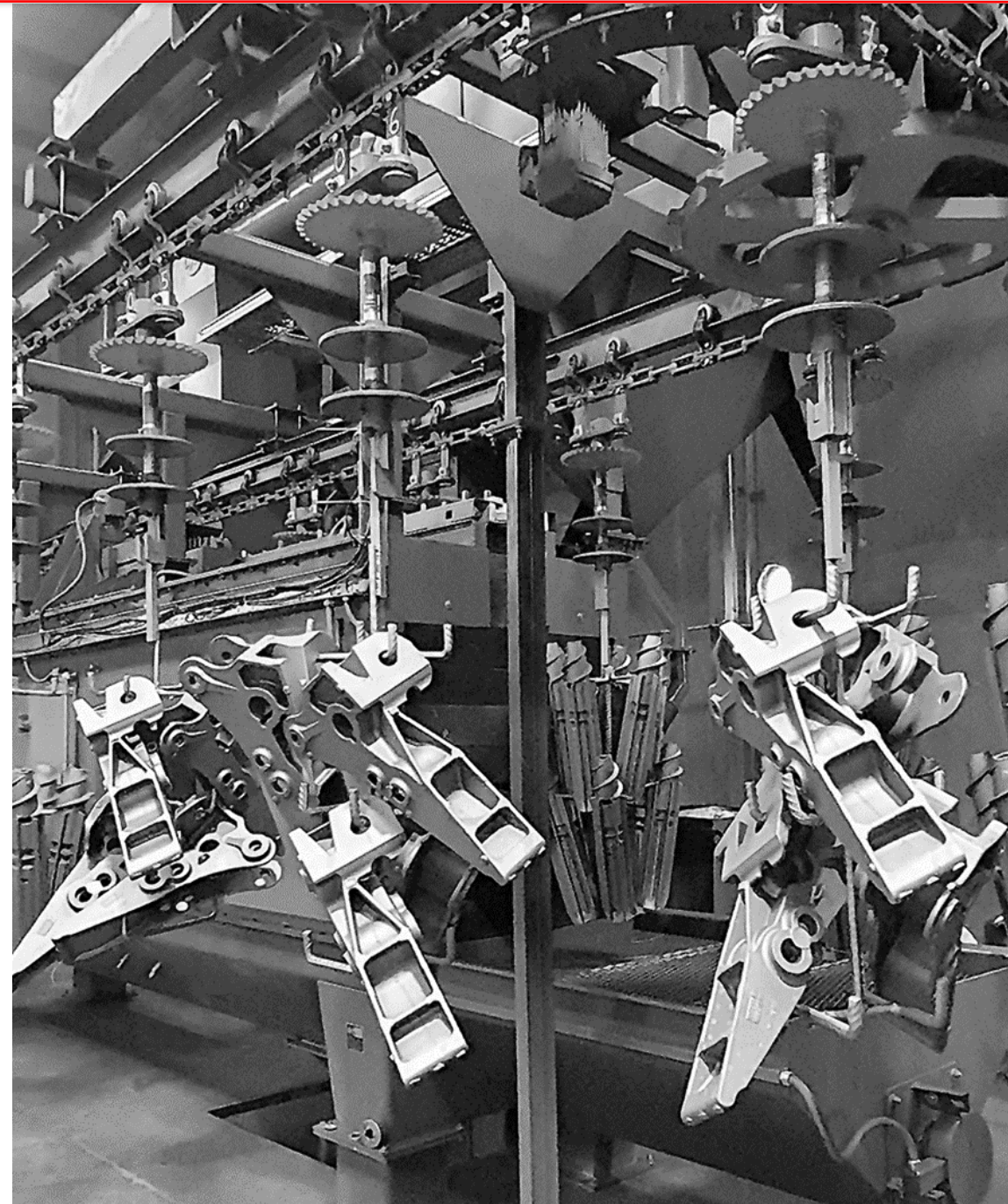
Os túneis de jateamento de ganchos são caracterizados por sua grande versatilidade, permitindo que num mesmo equipamento possa processar diferentes tipos de peças, desde materiais pequenos e delicados que não podem sofrer impcto até peças que, por sua complexidade, peso e tamanho, não podem ser jateadas em equipamentos de carga a granel.

Na CYM dispomos de equipamentos para processar diferentes volumes de cargas e pesos, de acordo com as necessidades de cada cliente, oferecendo duas opções de avanço dos transportadores:

- Múltiplos ganchos de passagem contínua
- Múltiplos ganchos de passagem descontínua

## PRINCIPAIS USOS E APLICAÇÕES

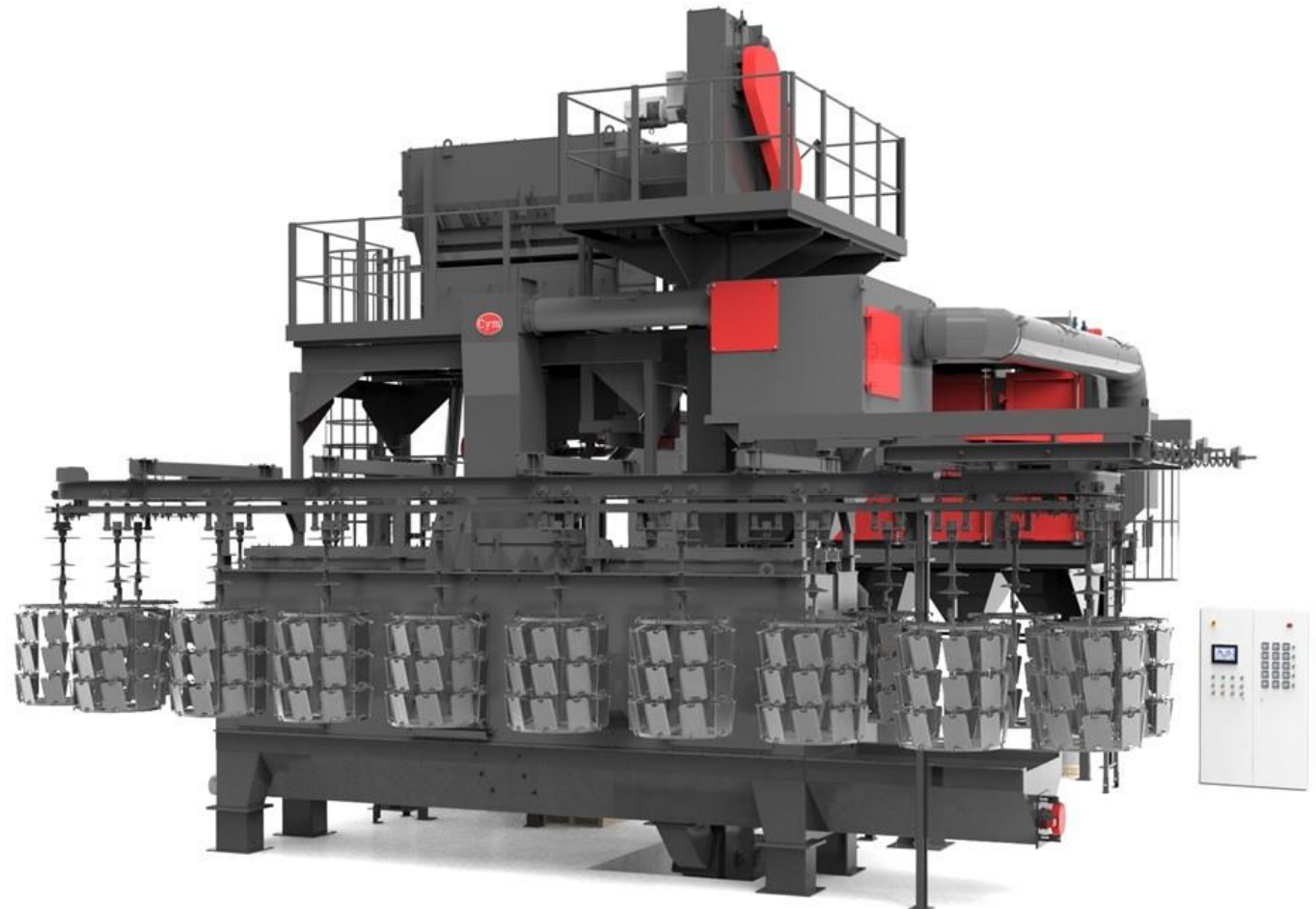
- Retirada de areia em peças fundidas em metais ferrosos e não ferrosos
- Preparação da superfície para aplicação de pintura, metalização, borracha etc.
- Decapagem de peças forjadas ou peças tratadas térmicamente.
- Rebarbação de peças metálicas e não metálicas.
- Eliminação de óxidos e carepas.
- Processos de Shot Peening.



# CARACTERÍSTICAS CONSTRUTIVAS

## GABINETE PRINCIPAL

- Estrutura externa com design robusto e compacto.
- Diferentes combinações de revestimentos internos da câmara de trabalho, usando os seguintes materiais
  - Borracha - Borracha resistente a abrasão.
  - Placas de aço fundida em alto Cromo ( $\geq 64RC$ ).
  - Placas de Aço MN (11%-14%).
  - Sem fim inferior com espiras de aço temperado.
- Duas opções de entrada e saída dos ganchos
  - Portas deslizantes
    - Abertura motorizada.
    - Tampa pneumática para fechamento da ranhura de passagem dos ganchos.
  - Compartimento de contenção de granalha
    - Múltiplas cortinas de borracha
    - Escovas e borrachas para fechamento da ranhura de passagem dos ganchos
- Recipiente na zona de descarga de peças para retorno automático da granalha ao equipamento.
  - Abafador de ruídos.



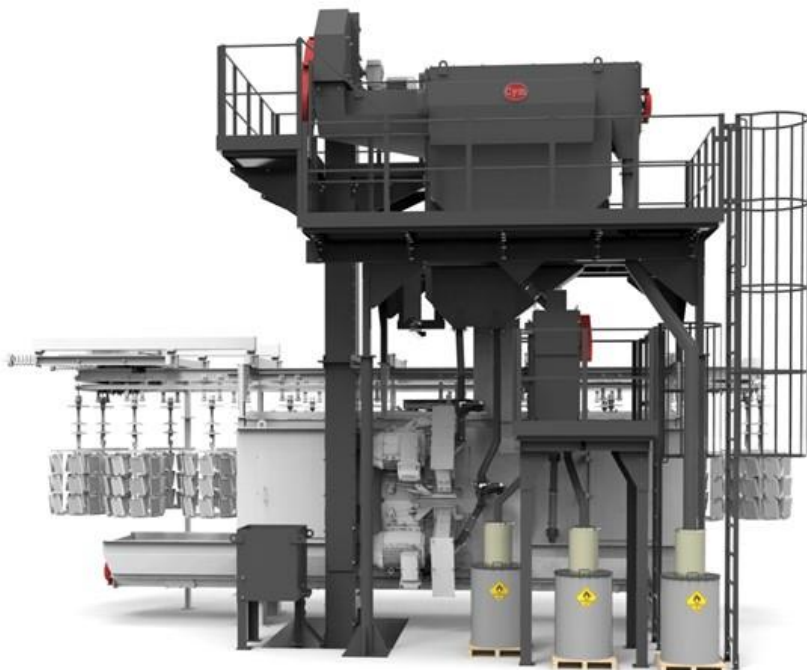
## TURBINAS

- Estrategicamente posicionadas para melhor cobertura e maior rendimento de todo o equipamento.
- Acoplamento direto ao motor da turbina
- Potencias de 5.5 HP a 60 HP.
- Carcaça da turbina fabricadas em aço MN (11-14%).
- Revestimento interno da carcaça fabricado em aço fundido de alto cromo ( $\geq 64Rc$ ).
- Sistema de posicionamento e fixação da caixa de controle, que permite uma correta regulagem do ponto quente.
- Vedação labiríntica de granalha entre o acoplamento do motor e carcaça, possibilitando a montagem das turbinas em qualquer posição.



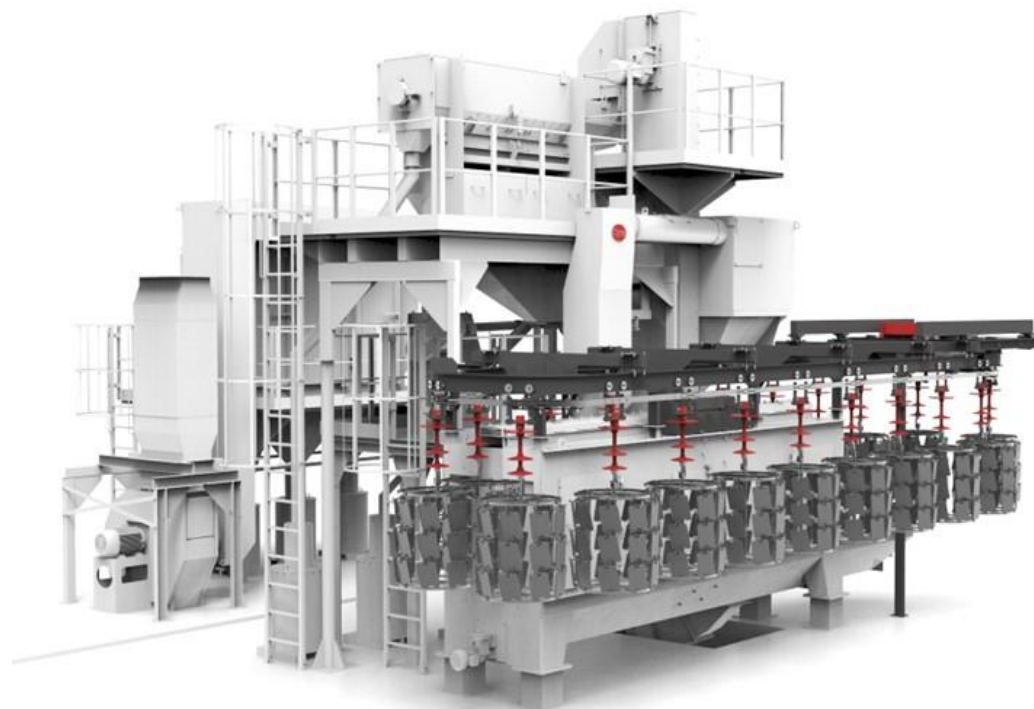
## RECIRCULAÇÃO E LIMPEZA DE ABRASIVO

- Elevador de canecas.
- Purificador de abrasivo de alta eficiência e de simples regulagem para separação de partículas finas mantendo constante o mix operativo de trabalho.
- Silo de armazenagem de abrasivo.
- Válvulas de controle do fluxo de abrasivo.
- Plataforma de manutenção.
- Opcionais
  - Carregador automático de granalha.
  - Peneira rotativa auto limpante, remove automaticamente partículas grandes que a mistura de granalha possa trazer.
  - Separador magnético de areia.
  - Kit de Monitoramento e ajuste automático da formação da cortina de granalha e do fluxo de ar através do controlador diferencial de pressão com aviso no HMI.



## TRANSPORTADOR AÉREO

- Avanço do transportador contínuo ou descontínuo
- Rotação e deslocamento do gancho frente ao fluxo de granalha
- Opções de mudança de altura
  - Facilita a carga e a descarga de peças
  - Não necessita de fosso (obra civil)
- Capacidade de carga dos ganchos de acôrdio com as necessidades do cliente
- Velocidade de rotação do gancho variável



## COLETOR DE PÓ

- Estrutura de fabricação em aço SAE 1010 de 3.2 mm de espessura.
- Emissão de partículas inferior a 5 mmg/Nm<sup>3</sup>
- Eficiência: 99,9% para partículas  $\geq 0.5$  microns
- Fácil substituição dos elementos filtrantes.
- Sistema contínuo de limpeza dos elementos filtrantes - Pulse jet.
- Manômetro diferencial de pressão.
- Decantador de abrasivos intermediário permite manter uma alta sucção na cabine evitando que a gralha boa seja retirada do equipamento.
- Dutos para conectar ao gabinete.
- Opcionais:
  - Kit silenciador para redução de ruídos.
  - Plataforma de manutenção.



## COMPONENTES ELÉTRICOS

- Painél de comando de força e operação do equipamento.
- Fabricados conforme normas IEC, Nema, UL, de acôrdo com as necessidades.
- Opcionais
  - Componentes dos sensores de movimento.
  - Partidas suaves.
  - Comunicação de programação remota.
  - Sinalização de segurança.

# DETALHES TÉCNICO - JATEADORAS DE GANCHO - LINHA TUN

Modelos	Turbinas			Capacidade de carga		
	Qtd	Potência		Kilos (*)	Diâmetro (mm)	Altura (mm)
		HP	Kw			
TUN 8X10	2	5.5 a 60	4.1 a 45	Conforme requerimento do cliente	800	1000
TUN 8X14					800	1400
TUN 12X14					1200	1400
TUN 14X16	3				1400	1600
TUN 18X18					1800	1800
TUN 20X30					2000	3000
TUN 13x17	8				1300	1700

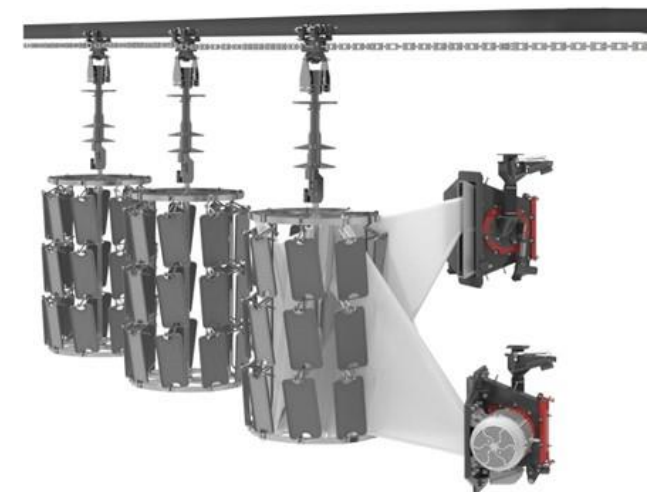
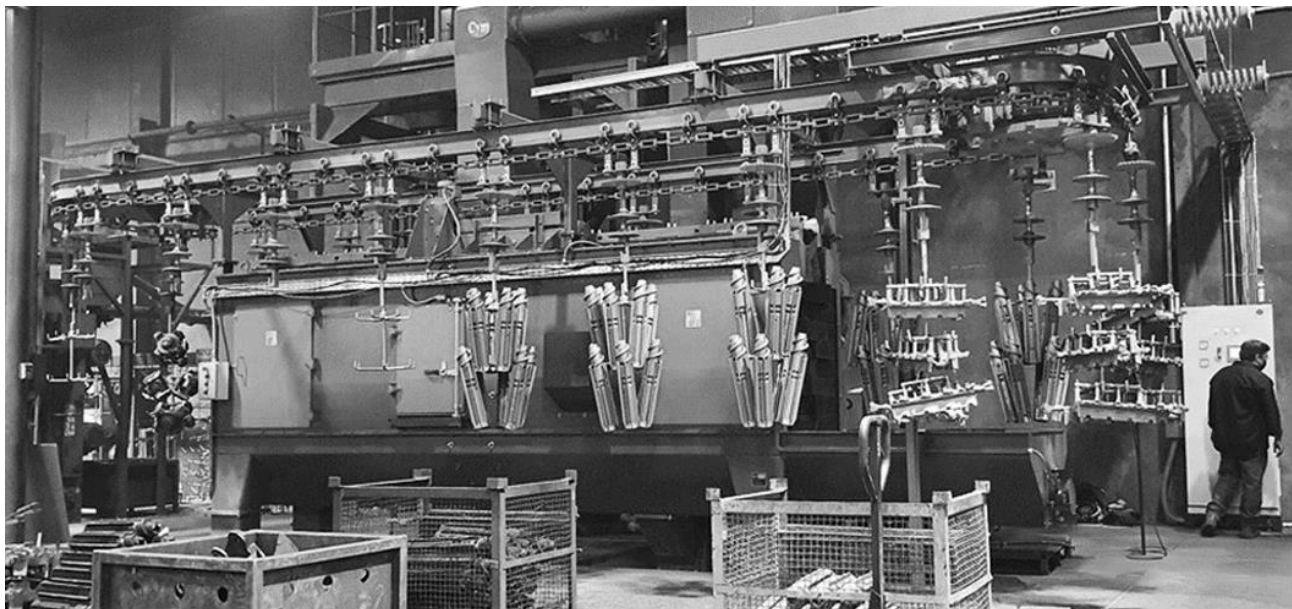
Notas:

(\*) As dimensões de passagem máxima de peças e a velocidade de produção podem ser adaptadas às necessidades específicas do cliente.

(\*\*) A produção dos equipamentos varia de acordo com a potência das turbinas instaladas e a quantidade de carepas, tintas, óxidos e o grau de acabamento desejado no jateamento.

## VANTAGENS NA UTILIZAÇÃO DAS JATEADORAS CYM

- Permitem processar todo tipo de peças com alto volume de produção e mínimo custo operativo.
- Excelente homogeneidade de acabamento nas peças processadas.
- Processo automático, não requer mão de obra especializada.
- Utilizando transportador aéreo contínuo, permite processar peças em carga suspensa em linha com os processos de pintura.
- Não contamina o meio ambiente.

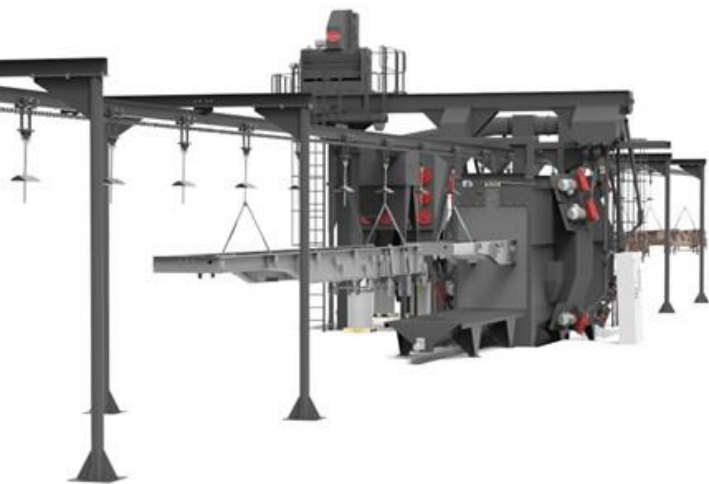


# OUTROS EQUIPAMENTOS UTILIZADOS NA INDÚSTRIA DO AÇO

## JATEADORA DE GANCHO - LÍNHA CAB

As linhas de jateamento de ganchos CAB caracterizam-se por sua grande versatilidade, permitindo que num mesmo equipamento possa processar diferentes tipos de peças, desde materiais pequenos e delicados que não podem sofrer impactos até peças que, por sua complexidade, peso e tamanho, não podem ser jateadas em equipamentos de carga a granel.

Na CYM contamos com equipamentos para processar diferentes volumes, cargas e pesos de acordo com as necessidades de cada cliente, oferecemos diferentes opções de cargas por ganchos



## TUNEIS DE JATEAMENTO EM CARGA SUSPensa - LÍNHA PER E EST

Recomendados para processos que exigem flexibilidade de trabalho, permitem o processamento de diferentes tamanhos e tipos de peças.

Dependendo do modelo, os equipamentos podem ser equipados com 4 a 16 turbinas de jateamento.

Os túneis de jateamento de passagem contínua também permitem o processamento de peças que serão posteriormente pintadas com o mesmo transportador aéreo para ambos os processos, evitando assim o manuseio desnecessário das peças.

## CABINES DE JATEAMENTO MANUAL

Permite o jateamento de todos os tipos de estruturas soldadas que, devido ao seu tamanho ou complexidade, não podem ser processadas em equipamentos automáticos por turbinas.

Um ou mais operadores realizam o processo de jateamento manual usando equipamentos de pressão para impulsionar o abrasivo

Sistema de baixo desempenho em comparação com os equipamentos de jateamento por turbina, mas de alta flexibilidade.





**CYM** MATERIALES S.A.  
SOLUÇÕES INDUSTRIAIS



ADMINISTRAÇÃO E FÁBRICA

Brig. Estanislao Lopez N° 6  
[S2108AIB] Soldini - Santa Fé - Argentina

+54 341 490 1100

+54 9 341 515-0249

info@cym.com.ar

www.cym.com.ar

ESCRITÓRIO EM BUENOS AIRES

Eizaguirre 1073  
[B1754FLA] San Justo - Buenos Aires - Argentina

+54 11 3979-4111

+54 9 11 3345-8578

+54 9 11 2630-8077

cymba@cym.com.ar